



長野電鉄2100系 「モンハン特急スノーモンキー」

共通組み立て説明書

注意

お買い上げのお客様へ 必ずお読みください。

- 本商品の対象年齢は15才以上です。対象年齢未満のお子様には絶対に与えないでください。
- 小さな部品があります。口の中には絶対に入れないでください。窒息の危険があります。
- 誤飲の危険がありますので、3才未満のお子様には絶対に与えないでください。

組み立てる時の注意

- 取り付け部を無理な方向に曲げたり引っ張ったりしないでください。
- 部品はプラスチック用ニッパーなどできれいに切り取りましょう。切り取った後のクズは捨ててください。
- 部品の中には、やむをえず、とがった部分がありますので、気をつけて組み立ててください。
- ステッカーは、必要な部分を切り抜いて貼ってください。
- 部品の加工の際の刃物、工具などのご使用にあたっては、それぞれの取扱説明書をよく読んで正しく使用してください。
- Nゲージ鉄道模型のパーツなどのご使用にあたっては、それぞれの取扱説明書をよく読んで正しく使用してください。

（お買い上げのお客様へ）不都合な点がございましたら、下記までお問い合わせください。

《電話受付先》 バンダイ お客様相談センター
〒277-8511 柏市豊四季241-22 ナビダイヤル 0570-041-101

●受付時間 10時～17時（祝日、夏季・冬季休業日を除く）
PHS、IP電話等をご利用の方は04-7146-0371におかけください。

《商品・修理品送付先》 バンダイ 栃木修理・配送センター

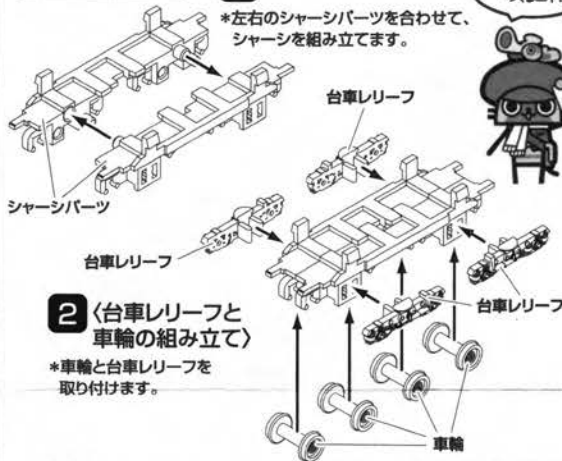
〒321-0298 栃木県下都賀郡壬生町おもちゃのまち5-4-67

●営業時間 10時～17時（土、日、祝日、夏季・冬季休業日を除く） 電話受付はお客様相談センター共通

シャーシの組立て

1 〈シャーシの組立〉

*左右のシャーシパーツを合わせて、シャーシを組み立てます。



2 〈台車レリーフと車輪の組み立て〉

*車輪と台車レリーフを取り付けます。

台車レリーフの向きに注意。



カブラーの取付け方



Nゲージ化用パーツの取り付け方法

*各種の交換パーツについては、鉄道模型店、ホビーショップなどでお買い求めください。

*トレインショーティは、動力ユニット（別売）を装着することで、Nゲージの線路上を走行させることができます。

①機関車への動力ユニットの取り付け

- 「トレインショーティ専用・動力ユニット①」機関車専用を使用します。
通常色（黒）と、グレーがあります。
- *床板（シャーシ）部分を外して、動力ユニットに交換・装着してください。
*スノープロウは着脱可能です。（カブラーポケットの溝に、爪をしっかり掛けてください。）
- *EF200、EF210、DD53などでは、車体長が長いためカブラーの首振りが充分にできません。
重連運転や、極小カーブ、Sカーブ上では、連結が不安定な場合がありますのでご注意ください。

②電車・気動車及び路面電車への動力ユニットの取り付け

- 「トレインショーティ専用・動力ユニット②」電車・気動車専用
もしくは「同 動力ユニット③」路面電車専用を使用します。
- *左右4箇所（爪）で、車体と固定します。
*ゆるい場合には、両面テープなどで固定してください。
- *イラストは「動力ユニット②」電車・気動車専用です。「動力ユニット③」路面電車専用には前後のカブラーはありません。
- *床板（シャーシ）部分を外して、動力ユニットに交換・装着してください。
- *台車側面に、台車レリーフを取り付けてください。
（追加ウェイトは、走行状況に応じて使用してください。車内の空きスペースに、両面テープなどで固定します。）

③トレーラー（動力の無い車両）への台車の取り付け

- 「トレインショーティ専用・走行台車④」を使用します。
- *付風の床板パーツを使用して、走行台車をセンターピン穴に装着してください。
取り付けがゆるい場合には、走行台車の取り付けピンを広げて調整してください。
- *台車側面に、台車レリーフを取り付けてください。
- *旧タイプ床板では、台車の回転止めピンがあります。また、初代床板ではカブラー台座と車輪止め用ピンがありますので、走行台車と当たる部分は切り取って使用してください。
- *台車に取り付けた「台車レリーフ」が走行中に落下しないように、取り付けがゆるい場合には接着剤などを使用して固定してください。
- *スカートのある先頭車に、動力ユニットや走行台車を取り付ける場合は、スカートを取り外すか、または台車のカブラー部分を切り取ってから装着してください。
- *新幹線など車体側にカバーのある車両では、台車レリーフを取り付けできません。

- *SGフレームでは、Nゲージ化する場合はブロックパーツのうちカブラーを取り付けた「ピンなし」を使用します。（または、ピンを切り取ってください。）
- *先頭車でスカートとダミーカブラーを付ける場合は、ブロックパーツに「ピンあり」を使用して、走行台車のカブラー部分を切り取ってください。

- Nゲージ用の線路、コントローラーなどは、別途ご用意ください。
- *線路、コントローラーは、各社のNゲージ規格の製品が共通に使用できます。
- *Nゲージにおける使用方法は、各社・Nゲージの取り扱い説明書をご覧ください。
- 走行条件によって、牽引できる車両の数は変わります。
- *動力ユニット1台で、通常は4両程度を牽引（自車含む）することができます。
（勾配区間や急カーブのある線路では、牽引できる両数が制限されます。）

KATO製の動力ユニットを使用することもできます。

- ①機関車用・動力ユニット（スカートは取り外してください） *EF64、DF50、DD53など、裾の低い車両に装着できません。
- 品番11-103 ポケットライン用動力ユニット
- *11-103は、購入時にはカブラーポケットの内側にストッパー（プラホ片）が入っていますので、必ずストッパーを取り外してから装着してください。

②電車・気動車用・動力ユニット（台車レリーフは取り付けできません。）

- 品番11-105 通勤電車①：コイルバネ台車タイプ 通勤電車①コイルバネ台車タイプ DT33タイプ 103系など
- 品番11-106 急行電車①：空気バネ台車タイプ 急行電車①空気バネ台車タイプ DT32タイプ 165系、485系など
- 品番11-107 通勤電車②：ボルスタレス台車タイプ 通勤電車②ボルスタレス台車タイプ DT61タイプ E231系など
- 品番11-104 チビ客車用動力ユニット
- *「チビ客車用動力ユニット」は、手すりを取り付けて装着します。（車両によっては、床板の一部を切り取る加工が必要な場合があります。）

③トレーラー用・台車（台車レリーフは取り付けできません。）

- 品番11-099 通勤電車①：コイルバネ台車タイプ
- 品番11-098 急行電車①：空気バネ台車タイプ
- 品番11-097 通勤電車②：ボルスタレス台車タイプ

■パンタグラフの交換

- *お好みのNゲージ用パンタグラフを別途お買い求めの上、交換してください。
- KATO: 11-401 PS14:直流/パンタグラフ グリーンマックス: 80-2:PS13:直流/パンタグラフ
- KATO: 11-403 PS22:直流/下掛変形パンタグラフ グリーンマックス: 80-3:PT42:直流/パンタグラフ
- KATO: 11-404、11-420 PS16:直流/パンタグラフ グリーンマックス: 80-5:PT43:直流/パンタグラフ
- *11-420は、屋根穴が4箇所の屋根に対応します。 クロスポイント: PT71C:シングルアーム/パンタグラフ
- このほか、取り付けピンが2本方式の、各社・パンタグラフを取り付けることができます。

- *各種の交換パーツは、メーカー、形式によって取り付けが強い（弱い）場合もありますので、それぞれ調整のうえ取り付けてください。またパーツによっては加工が必要なものもあります。
- *動力ユニットの装着には、車輪によっては車体側の一部（ガラス、スカートなど）や、動力ユニットの床板などを切り取る等の加工が必要な場合があります。

*製品はJR253系を使用しています。一部実車とは異なる部分もありますのでご了承ください。

車体の組立て

①左右のガラスの前後にブロックを取り付けます。

*ブロックの上下の向きに注意して、パチンと奥まではめ込んでください。



②屋根を取り付けます。
(パンタ付きの車両はパンタグラフを取り付けます。)

③妻板を取り付けます。
(先頭車は後方1枚、中間車は前後2枚取り付けます。)

④左右の側面を取り付けます。

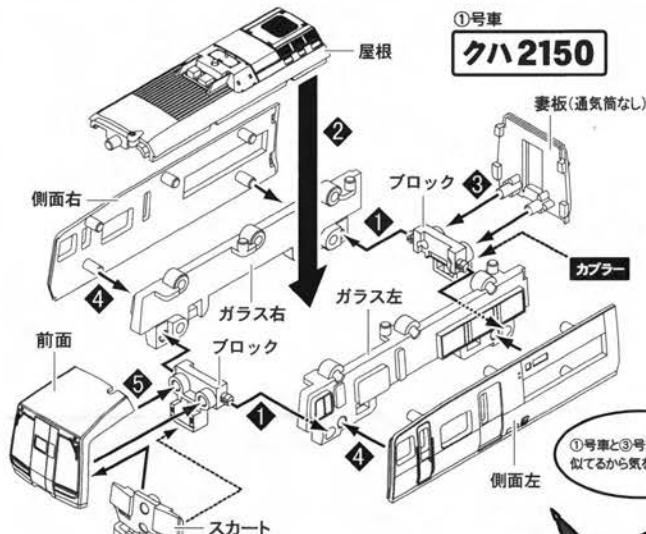
⑤シャーシのつめに合わせて車体をかぶせます。
(中間車は完成です。)

⑥先頭車は前面を取り付けて完成です。
(スカート付きの車両は、先にスクートを前面に取り付けます。)

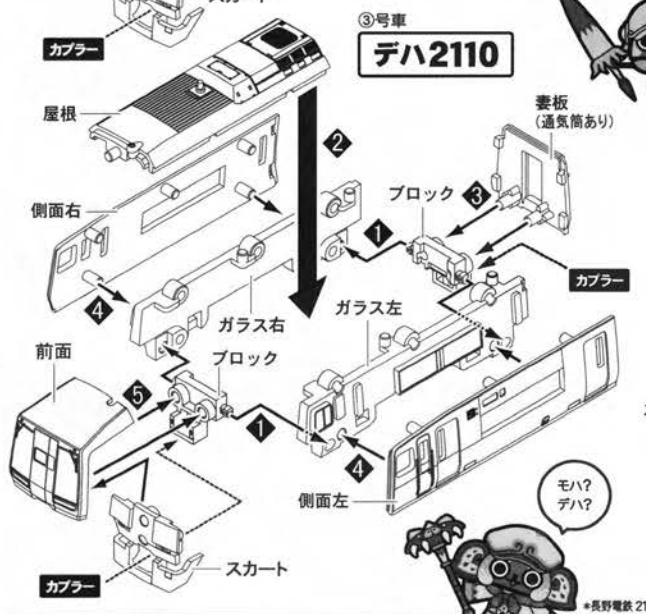
⑦カブラーを最後にブロックのピンに取り付けます。

*取り付け部が固い場合があります。その場合にはドライバーの先などを利用して、しっかりと取り付けてください。

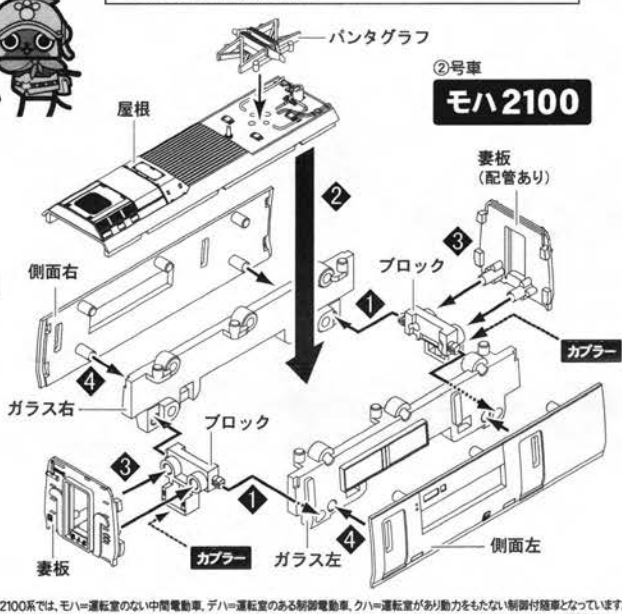
*取説に記載されている車両は、バリエーション内の一部です。前面パーツ、屋根パーツなどは、車種・塗装によってセットされているパーツが異なりますのでご注意ください。
*また生産の都合上、予備パーツが含まれている場合があります。あらかじめご了承ください。



①号車と③号車は、似てるから気をつけるニヤ!

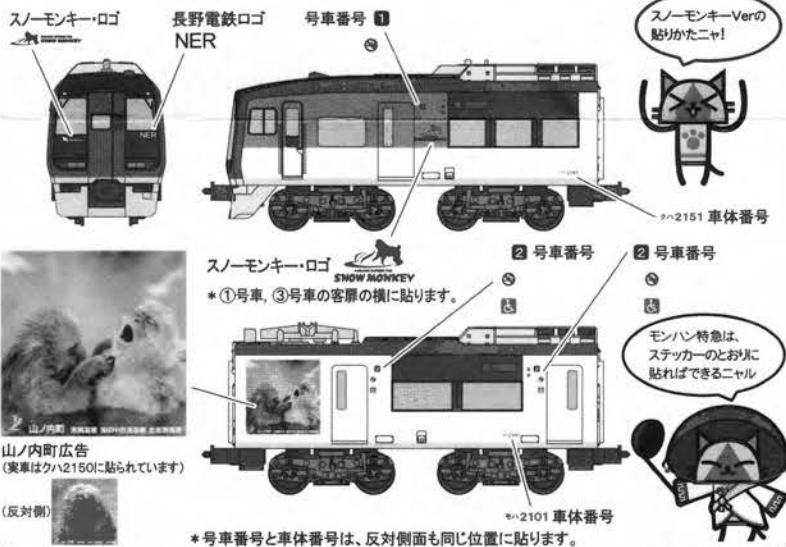


モハ? デハ?



ステッカーの貼付け位置

貼り付け位置の参考例です。台紙からお好きなものを選んで、切り抜いて貼ってください。商品の仕様により、画像と一部形状が多少異なる場合がございますのでご了承ください。
(刃物のお取り扱いには、充分にご注意ください。記載の無いものはお好みの位置にお貼りください。)



妻板について



実車の編成例

*時期によって、編成や車体形状は変化していますのでご注意ください。
*記載されている編成の一部車両は再現できない場合があります。あらかじめご了承ください。



*2011年2月より運用開始。
*E2編成は、2012年9月より新塗装化されています。

長野電鉄2100系「モンハン特急スノーモンキー」



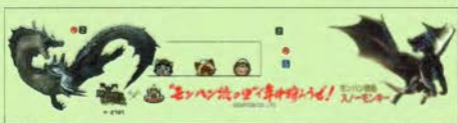
前面
スノーモンキーロゴ
(共通)
モンハン特急・マーク

側面・モンハン特急・1号車(クハ2151) 左側面



右側面

2号車(モハ2101) 右側面



左側面

3号車(デハ2111) 右側面



左側面

©CAPCOM CO., LTD. ALL RIGHTS RESERVED.

スノーモンキー用・ステッカー

スノーモンキー・ロゴ
(先頭車・前寄り客席の後ろ)

山ノ内町広告
(モハ2100形のトイレ番:実車はクハ2150に貼られています)



左側面

右側面

車体番号
(車体裾・客席のエンドに合わせる)

号車番号
(客席の内側寄り)

クハ2151 ー 2151 ー 2152 ー 2152
モハ2101 ー 2101 ー 2102 ー 2102
デハ2111 ー 2111 ー 2112 ー 2112

● ● ● ● ● ● ● ● ● ● ● ● ● ● ● ●
■ ■ ■ ■ ■ ■ ■ ■ ■ ■ ■ ■ ■ ■ ■ ■

E2編成は、現在は新塗装になっています。