

京王電鉄 5000系

組み立て説明書

Bトレインショーティーは、Nゲージサイズのミニモデルです。
パーツを交換すればNゲージモデルとして遊ぶことができます。

Nゲージってナニ?

Nゲージとは、鉄道模型の縮尺(スケール)の規格で、ゲージ(軌間:レールとレールの幅)が9mmになっています。9=NineなのでNをとって「Nゲージ」と呼ばれています。(9mmゲージとも言います)車両の縮尺は、多くの日本型車両は1/150、新幹線や外国型車両は1/160になっています。そして、この「Bトレインショーティー」もコレクタブル・トイでありながら、Nゲージの規格に合わせた1/150スケールショーティーとなっているので、KATO製品とのパーツ互換性もあり、動力ユニット等との簡単なパーツ交換でNゲージの線路上を走らせることもできます。また、それらのNゲージのパーツを使って、更なるディテールアップや改造も楽しめます。

*Bトレインショーティーの最新情報はこちら…<http://B-train.channel.or.jp/>

注意

保護者の方へ必ずお読みください。

- 小さな部品があります。口の中には絶対に入れないでください。窒息などの危険があります。
- 鋭数の危険がありますので、3才未満のお子様には絶対に与えないでください。
- 部品はきれいに切り取り、切り取った後のクズは捨ててください。
- マグネットカブラー(連結器の部品)は磁石を使用していますので、テレビ・時計・パソコンなどに近づけないでください。磁気で機能異常が起る場合があります。

使用上の注意

- 取付け部を無理な方向に曲げたり引っ張ったりしないでください。
- 部品の中には、やむをえず、とがった部分がありますので、気をつけて組み立ててください。
- 部品の加工の際の刃物、工具などのご使用にあたっては、それぞれの取り扱い説明書をよく読んで正しく使用してください。
- Nゲージ鉄道模型のパーツなどのご使用にあたっては、それぞれの取り扱い説明書をよく読んで正しく使用してください。



ご購入のお客様へ

不都合な点がございましたら、下記までお問い合わせください。

バンダイお客様相談センター

(関東) 横浜市豊島区2-21-22 ☎277-8511 ☎04-7146-0371
(関西) 大阪市北区豊崎4-12-3 ☎531-0072 ☎06-6375-5050
(中部) 名古屋市昭和区御器所3-2-5 ☎466-0051 ☎052-872-0371

- 電話受付時間 月～金曜日(祝日を除く)10時～16時
- 電話番号はよく確かめてお間違いのないようご注意ください。

Nゲージのパーツ交換について

小さなお子様は保護者の方と一緒に加工してください。

Bトレインショーティーは、Nゲージのパーツを取り付けることでNゲージの線路上を走行させたり、よりリアルにディテールアップさせたりすることができます。

■ 動力ユニットの取り付け

● KATO製「小型車両用動力ユニット」を使用すると、無加工でシャーシと交換・装着ができます。

- 品番11-105 通勤電車①: コイルバネ台車タイプ
- 品番11-106 急行電車①: 空気バネ台車タイプ
- 品番11-107 通勤電車②: ポルスタレス台車タイプ

● KATO製「チビ客車用動力ユニット」を使用する場合は、手すりを切り取ってからシャーシと交換・装着します。

- 品番11-104 チビ客車用動力ユニット

● 機関車に動力を取り付ける場合は、KATO製「ポケットライン用動力ユニット」を使用します。このとき、スカートは外してからシャーシと交換・装着します。

- 品番11-103 ポケットライン用動力ユニット

■ トレーラー用台車の取り付け

● 床板には直接、ピン取り付け方式の各種台車を取り付けすることができます。

- 品番11-099 通勤電車①: コイルバネ台車タイプ
- 品番11-098 急行電車①: 空気バネ台車タイプ
- 品番11-097 通勤電車②: ポルスタレス台車タイプ



■ パンタグラフの交換

● お好みのNゲージ用パンタグラフを別途お買い求めの上、交換してください。

- 品番11-420 PS16: 直流パンタグラフ
- 品番11-403 PS22: 直流下枠交差形パンタグラフ

● ピン入方式の各種パンタグラフを取り付けられます。

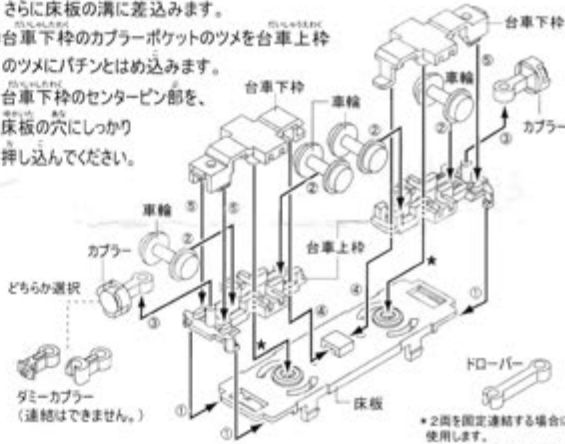
● 各種の交換パーツについては、鉄道模型店、ホビーショップなどでお買い求めください。
● トレーラー台車、パンタグラフなどの交換パーツは、メーカー、形式によって取り付けが固い(緩い)ものもありますので、この場合はそれぞれ調整のうえ取り付けてください。

■ 新シャーシの組み立て

(上下を逆さまにして組み立てると楽です。前後2組の台車をそれぞれ組み立てます。)

- ① 床板に台車上枠を、床板前端の欠き取りを合わせながら取り付けます。
- ② 台車上枠の溝に車輪を配置します。
- ③ 台車上枠にカブラーをセットします。(カブラーのマグネットには極性があります)
* 先頭車の前側にはダミーカブラーを使用してください。
- ④ 台車下枠の後部のツメを台車上枠の穴に通して、さらに床板の溝に差込みます。
- ⑤ 台車下枠のカブラーポケットのツメを台車上枠のツメにパチンとはめ込みます。

★ 台車下枠のセンターピン部を、床板の穴にしっかり押し込んでください。



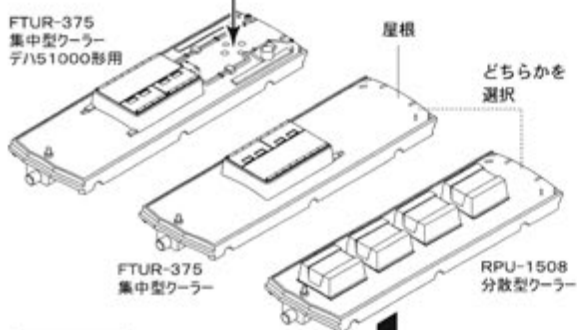
⑥ 両サイドに台車レリーフを取り付けて完成です。



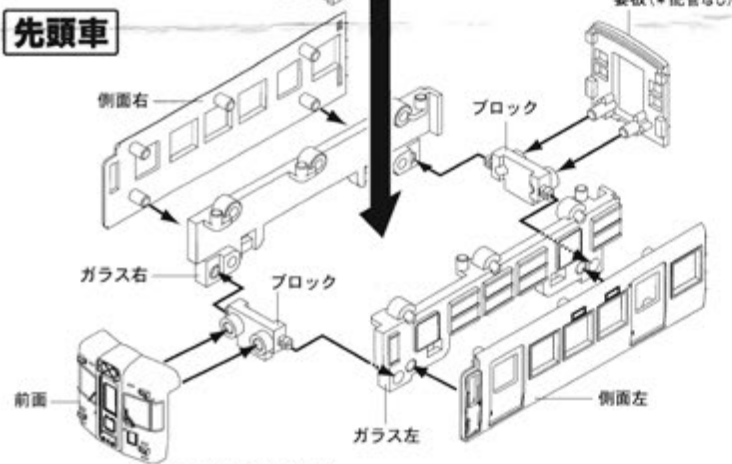
■車体の組み立て

●取り付け部が固い場合があります。その場合にはドライバーの先などを利用して、しっかりと取り付けてください。

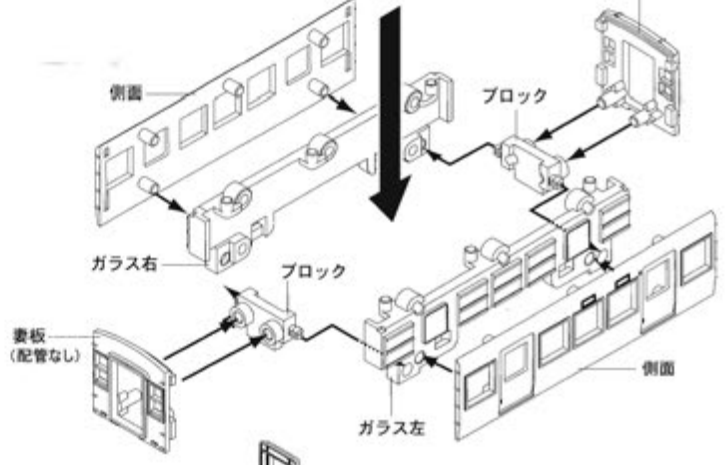
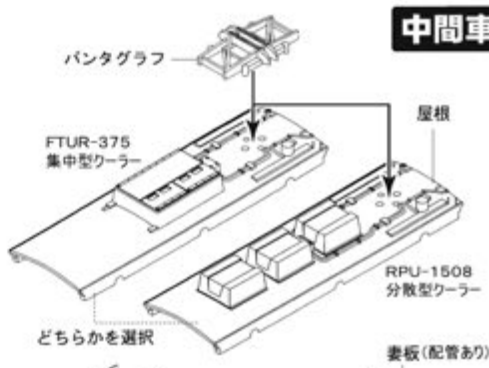
- ①左右のガラスの前後にブロックを取り付けます。
●ブロックの上下の向きに注意して、パチンと奥まではめ込んでください。
- ②屋根を取り付けます。
(パンタ付きの車両はパンタグラフを取り付けます。)
- ③妻板を取り付けます。
(先頭車は後方1枚、中間車は前後2枚取り付けます。)
- ④左右の側面を取り付けます。
●妻板の凸部をきちんとはめ込んでください。
- ⑤先頭車は前面を取り付けます。
- ⑥シャーシのつめに合わせて車体をかぶせて完成です。



先頭車

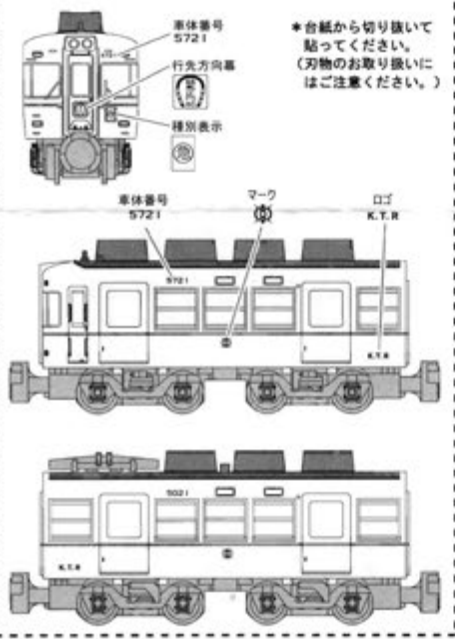


中間車



●貫通路高さ板 (事業用車デフ5175、クワ5875を再現する場合に使用します。)

シールの貼り付け位置



編成図

新編一					一八王子				
	Tc1	M1	M2	Tc2		Mc1	M2	Tc	
5016F	5716	5016	5066	5766	5113F	5113	5163	5863	
	*Tc1, 2はRPU-1508分散型クーラー M1, 2はFTUR-375クーラー				5114F	5114	5164	5864	
					5115F	5115	5165	5865	
					5116F	5116	5166	5866	
5020F	5720	5020	5070	5770	5117F	5117	5167	5867	
	*全車FTUR-375クーラー (Tc1, M1のクーラーの向きが実車とは逆になります。)				5118F	5118	5168	5868	
					*全車FTUR-375クーラー				
5021F	5721	5021	5071	5771	5122F	5122	5172	5872	
5022F	5722	5022	5072	5772	5123F	5123	5173	5873	
5023F	5723	5023	5073	5773	*全車RPU-1508分散型クーラー				
	*全車RPU-1508分散型クーラー				5124F	5124	5174	5874	
					5125F	5125	5175	5875	
					*全車FTUR-375クーラー				

●5125Fは事業用車デフ5000系として現在も使用。

車体番号

車体番号		車体番号		車体番号		車体番号		車体番号	
9116	9116	9118	9118	9120	9120	9122	9122	9124	9124
9016	9016	9119	9119	9121	9121	9123	9123	9125	9125
9060	9060	9062	9062	9070	9070	9072	9072	9074	9074
9106	9106								
9126	9126	9114	9114	9127	9127	9129	9129	9131	9131
9020	9020	9164	9164	9170	9170	9172	9172	9174	9174
9070	9070	9064	9064	9076	9076	9078	9078	9080	9080
9170	9170	9110	9110	9128	9128	9130	9130	9132	9132
		9120	9120	9134	9134	9074	9074	9136	9136
9121	9121	9060	9060	9074	9074			9138	9138
9021	9021							9068	9068
9071	9071	9116	9116	9126	9126			9140	9140
9171	9171	9166	9166	9170	9170			9070	9070
		9066	9066	9076	9076	9130	9130	9074	9074
9160	9160					9132	9132		
9060	9060					9072	9072		
9070	9070	9117	9117			9134	9134		
9170	9170	9127	9127			9074	9074		
9170	9170	9067	9067						
9120	9120			9114	9114				
9020	9020	9116	9116	9116	9116				
9070	9070	9166	9166						
9170	9170	9068	9068						

正面禁止

行先表示



運転表示



百草園

しゅくしゅく Magician



京王八王子

ゆめゆめ Kato-Magical



スーパーシート

