

コンテナ車

コキ104形・106形・107形

共通組み立て説明書

注意

お買い上げのお客様へ必ずお読みください。

- 本商品の対象年齢は15才以上です。対象年齢未満のお子様には絶対に与えないでください。
- 小さな部品があります。口の中には絶対に入れないでください。窒息の危険があります。
- 誤飲の危険がありますので、3才未満のお子様には絶対に与えないでください。

組み立てる時の注意

- 取り付け部を無理な方向に曲げたり引っ張ったりしないでください。
- 部品はプラスチック用ニッパーなどできれいに切り取りましょう。切り取った後のクズは捨ててください。
- 部品の中には、やむをえず、とがった部分がありますので、気をつけて組み立ててください。
- ステッカーは、必要な部分を切り抜いて貼ってください。
- 部品の加工の際の刃物、工具などのご使用にあたっては、それぞれの取扱説明書をよく読んで正しく使用してください。
- Nゲージ鉄道模型のパーツなどのご使用にあたっては、それぞれの取扱説明書をよく読んで正しく使用してください。

（お買い上げのお客様へ）不都合な点がございましたら、下記までお問い合わせください。

《電話受付先》 **バンダイお客様相談センター**
〒277-8511 柏市豊四季241-22 ナビダイヤル **0570-041-101**

●受付時間 10時～17時（祝日、夏季・冬季休業日を除く）
PHS、IP電話等をご利用の方は04-7146-0371におかけください。

《商品・修理品送付先》 **バンダイ 栃木修理・配送センター**
〒321-0298 栃木県下都賀郡壬生町おもちゃのまち5-4-67

●営業時間 10時～17時（土、日、祝日、夏季・冬季休業日を除く） 電話番号はお客様相談センター共通

Nゲージ化用パーツの取り付け方法

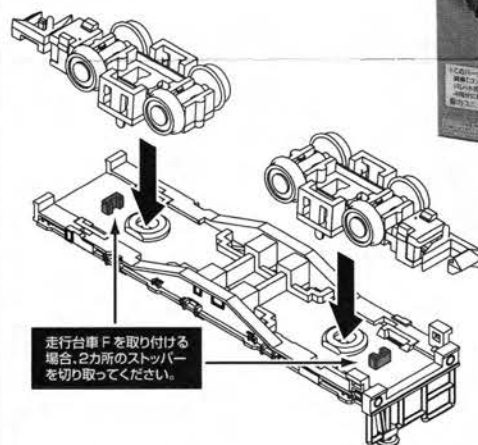
●「BTレインジョーティ専用・走行台車F」（別売り）を使用します。

*台車部分を外して（床板部は車体に付けたまま）、走行台車をセンターピン穴に装着してください。
（車種によって、ストッパーを切り取る必要があります。）

取り付けがゆるい場合には、走行台車の取り付けピンを広げて調整してください。

*台車側面に台車レリーフを取り付けてください。

*台車に取り付けた「台車レリーフ」が走行中に落下しないように、取り付けがゆるい場合には接着剤などを使用して固定してください。



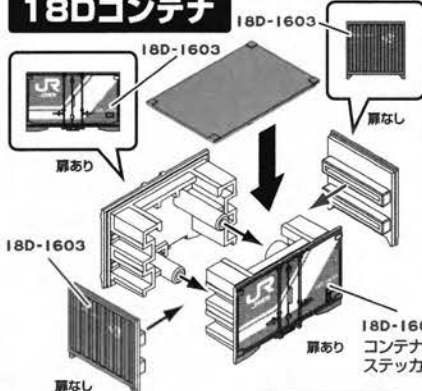
走行台車Fについては、鉄道模型店、ホビーショップなどでお買い求めください。

コンテナの組立て

*コンテナ上面パーツはゲートをきれいに切り取って組み立ててください。

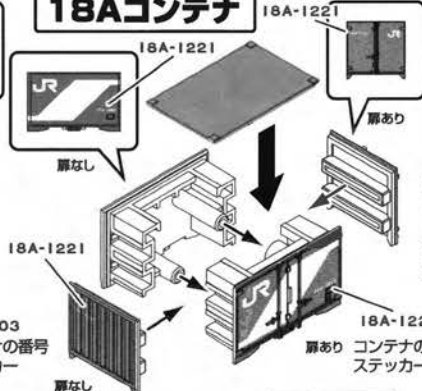
18Dコンテナ

コキ104形に付属



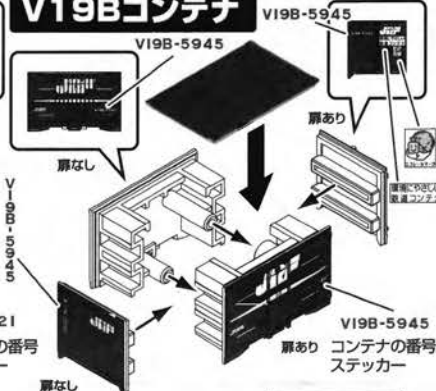
18Aコンテナ

コキ106形に付属



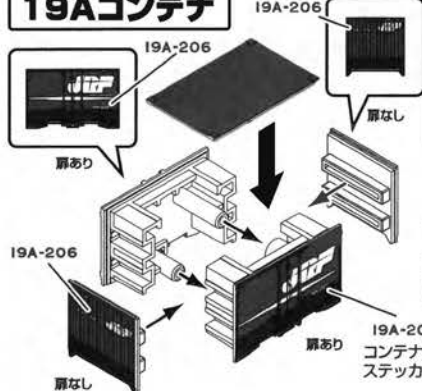
V19Bコンテナ

コキ107形に付属



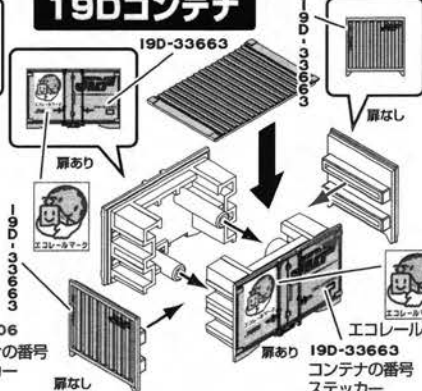
19Aコンテナ

コキ104形に付属



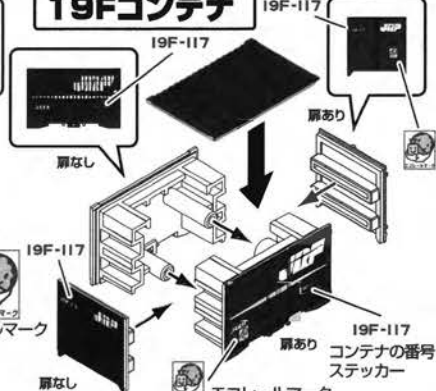
19Dコンテナ

コキ106形に付属



19Fコンテナ

コキ107形に付属



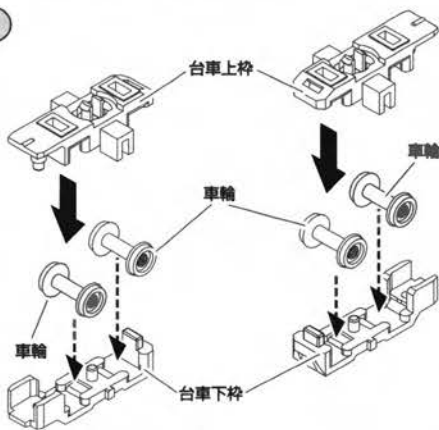
シャーシの組立て

1 <台車の組立>

- ①台車下枠に車輪を配置します。
- ②台車下枠の後部のツメを台車上枠の穴に通します。

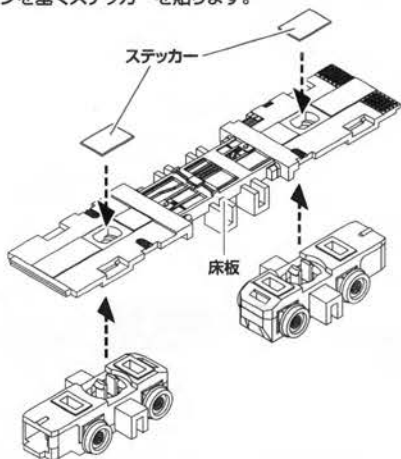
向きに注意!

台車上枠の向き
台車下枠の向きに
注意してください。



2 <シャーシの完成>

- *出来上がった台車を床板に取り付けます。
- *台車の4箇所のツメを床板に通します。
- *台車のピンを塞ぐステッカーを貼ります。



3

車体の組立て

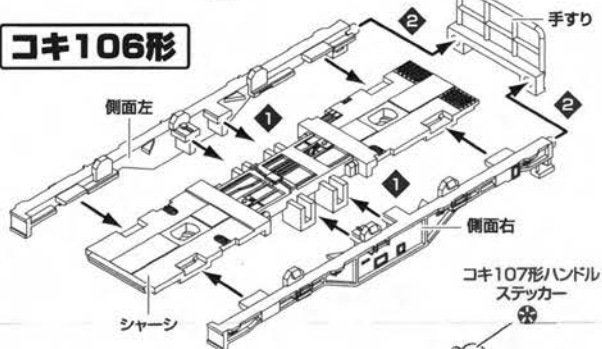
- ①デッキ部の手すりをはさみながら、シャーシの左右に側面を取り付けます。
- ②車体のツメに合わせて、コンテナを取り付けます。

*図はシャーシを省略しています。

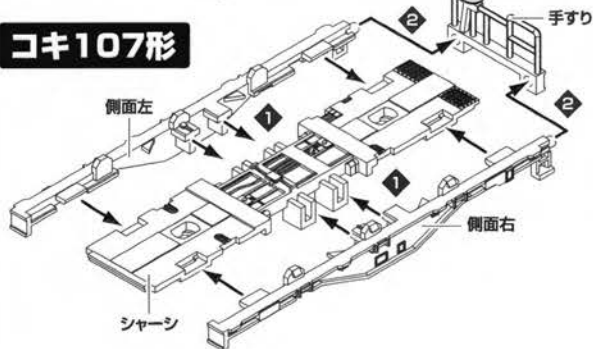
コキ104形



コキ106形



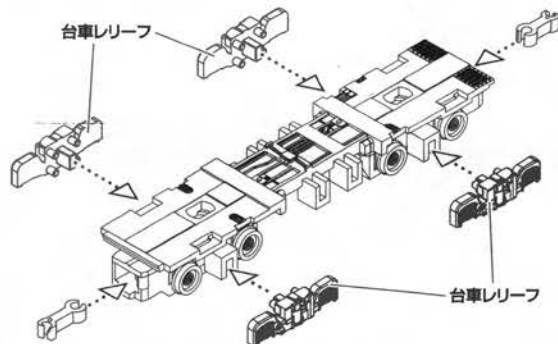
コキ107形



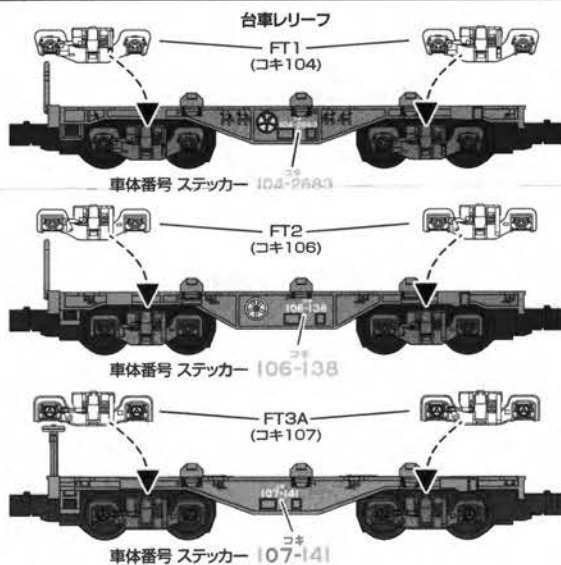
4 <カブラーと台車レリーフの取り付け>

- *カブラーと台車レリーフの取り付けは、先に車体を組み立ててから、最後に取り付ける方が案に作業できます。

*図は、側面、手すりなどを省略しています。



台車レリーフの向きに注意。



*図は側面のパーツを取り付けてあります。 *反対側面も同様にステッカーを貼ります。

車体番号 (コキ104形)

(コキ106形)

(コキ107形)

コンテナの番号
(180)

(19A)

104-77

104-236

106-736

106-736

107-2

107-2

180-0001

180-0001

19A-0001

19A-0001

104-996

104-996

106-740

106-740

107-27

107-27

180-0002

180-0002

19A-0002

19A-0002

104-242

104-242

106-246

106-246

107-94

107-94

180-0003

180-0003

19A-0003

19A-0003

(プレーキハンドル側)

104-230

106-230

107-75

107-75

(18A)

(19D)

104-77

104-996

106-236

106-236

107-236

107-236

180-0004

180-0004

18D-0000

18D-0000

18D-0000

18D-0000

18D-0000

104-996

104-996

106-236

106-236

107-236

107-236

180-0005

180-0005

18D-0000

18D-0000

18D-0000

18D-0000

18D-0000

104-996

104-996

106-740

106-740

107-94

107-94

180-0006

180-0006

18D-0006

18D-0006

18D-0006

18D-0006

18D-0006

台車ピン書きステッカー

(コキ104/コキ106ブルー)



(19F)

(V19B)

(コキ106グレー/コキ107)



エコレールマーク(19D)



エコレールマーク



エコレールマーク



エコレールマーク



エコレールマーク

コキ107形ハンドル



エコレールマーク(V19B/19F)



キャッチコピー (V19B)

環境にやさしい
鉄道コンテナ

環境にやさしい
鉄道コンテナ

環境にやさしい
鉄道コンテナ