

キハ55・キハ26-400

共通組み立て説明書

注意

お買い上げのお客様へ 必ずお読みください。

- 本商品の対象年齢は15才以上です。対象年齢未満のお子様には絶対に与えないでください。
- 小さな部品があります。口の中には絶対に入れないでください。窒息の危険があります。
- 誤飲の危険がありますので、3才未満のお子様には絶対に与えないでください。
- ベースメーカーをご使用の方は、マグネットカブラー(連結器の部品)を身体に近づけないようご注意ください。
- マグネットカブラー(連結器の部品)は磁石を使用していますので、テレビ・時計・パソコンなどに近づけないでください。磁気で機能異常が起こる場合があります。

組み立てる時の注意

- 取り付け部を無理な方向に曲げたり引っ張ったりしないでください。
- 部品はプラスチック用ニッパーなどできれいに切り取りましょう。切り取った後のクズは捨ててください。
- 部品の中には、やむをえず、とがった部分がありますので、気を付けて組み立ててください。
- シールは、必要な部分を切り抜いて貼ってください。
- 部品の加工の際の刃物、工具などのご使用にあたっては、それぞれの取扱い説明書をよく読んで正しく使用してください。
- Nゲージ鉄道模型のパーツなどのご使用にあたっては、それぞれの取扱い説明書をよく読んで正しく使用してください。

「お買い上げのお客様へ」不都合な点がございましたら、下記までお問い合わせください。

《電話受付先》 バンダイ お客様相談センター

(東日本) 池田市豊谷241-22

☎ 277-8511

☎ 04-7146-0371

(西日本) 大阪市北区豊崎4-12-3

☎ 531-0072

☎ 06-6375-5050

●電話受付時間 月～金曜日(祝日を除く) 10時～16時

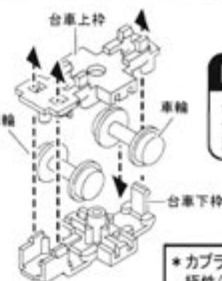
《商品・修理品送付先》 バンダイ 栃木修理・配送センター

栃木県下都賀郡壬生町5-5-5 ☎ 321-0298 ☎ 0282-85-0255

シャーシの組立て

1 <台車の組立>

- 車輪2個をはさみながら、台車下枠の3箇所のツメを、台車上枠に通します。
- 前・後、2組の台車を、それぞれ組み立てます。

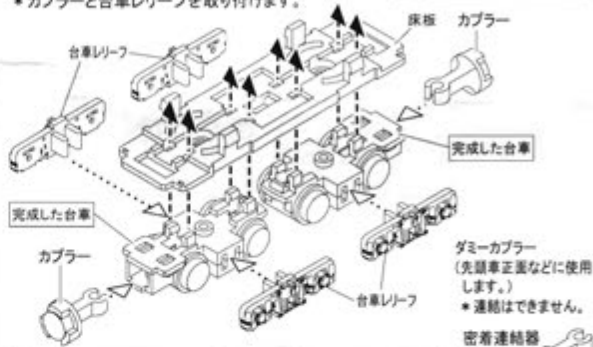


向きに注意!

台車上枠の向き
台車下枠の向きに
注意してください

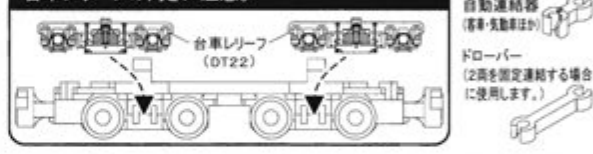
2 <シャーシの完成>

- 出来上がった台車の4箇所のツメを床板に通します。
- カブラーと台車レリーフを取り付けます。



●カブラーのマグネットには
極性(S・N)があります。
編成を組むときは、向きに
気をつけてください。

台車レリーフの向きに注意。



ゲームカブラー
(先頭車正など)に使用
します。)
●連結はできません。

密着連結器
(只電車ほか)

自動連結器
(普通自動車ほか)

ドロバー
(2両を固定連結する場合
に使用します。)

Nゲージ化用パーツの取り付け方法

●各種の交換パーツについては、鉄道模型店、ホビーショップなどでお買い求めください。

*BTレインジョーティは、動力ユニット(別売)を装着することで、Nゲージの線路上を走行させることができます。

①機関車への動力ユニットの取り付け

- 「BTレインジョーティ専用・動力ユニット①」・機関車用を使用します。

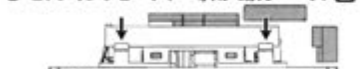


●床板(シャーシ)部分を外して、動力ユニットに交換・装着してください。
●スノブロウは着脱可能です。(カブラーポケットの溝に、爪をしっかりと掛けてください。)

- EF200、EF210、DD53などで、車体長が長いためカブラーの首振り量が十分にできません。直道運転や、種小カブ、Sカブでは、連結が不安定な場合がありますのでご注意ください。

②電車・気動車への動力ユニットの取り付け

- 「BTレインジョーティ専用・動力ユニット②」・電車・気動車用を使用します。



●左右4箇所の爪で、車体と固定します。
●ゆるい場合には、両面テープなどで固定してください。

- 床板(シャーシ)部分を外して、動力ユニットに交換・装着してください。
●車体側面に、台車レリーフを取り付けてください。
(追加ウェイトは、走行状況に応じて使用してください。車内の空きスペースに、両面テープなどで固定します。)

③トレイラー(動力の無い車両)への台車の取り付け

- 「BTレインジョーティ専用・走行台車③」を使用します。

- 台車部分を外して(床板は付けたまま)、走行台車をセンターピン穴に装着してください。
- 台車側面に、台車レリーフを取り付けてください。
- 旧タイプ床板では、台車の回転止めピンがあります。また、初代床板ではカブラー台座と車輪止め用ピンがありますので、走行台車と当たる部分は切り取って使用してください。

- 台車に取り付けた「台車レリーフ」が走行中に落下しないように、取り付けがゆるい場合には接着剤などを使用して固定してください。
- スカートのある先頭車に、動力ユニットや走行台車を取り付けるときは、スカートを取り外すか、または台車のカブラー部分を切り取ってから装着してください。
- 新幹線など車体幅にカバーのある車両では、台車レリーフを取り付けできません。

●各種の交換パーツは、メーカー、形式によって取り付けが難しい(緩い)場合もありますので、それぞれ調整のうえ取り付けください。またパーツによっては加工が必要なものもあります。

●動力ユニットの装着には、車体によっては車体側の一部(ガラス、スカートなど)や、動力ユニットの床板などを切り取る等の加工が必要な場合があります。

- Nゲージ用の線路、コントローラーなどは、別途ご用意ください。
- 線路、コントローラーは、各社のNゲージ規格の製品が共通に使用できます。
- Nゲージにおける使用法は、各社・Nゲージの取り扱い説明書をご覧ください。
- 走行条件によって、牽引できる車両の数は変わります。
- 動力ユニット1台で、通常は4両程度を牽引(自重含む)することができます。
(勾配区間や急カーブのある線形では、牽引できる両数が制限されます。)

■KATO製の動力ユニットを使用することもできます。

①機関車用・動力ユニット(スカートは取り外してください。)

品番11-103 ポケットライン用動力ユニット

●EF64、DF50、DD53など、車体幅の低い車両には装着できません。

●11-103は、購入時にはカブラーポケットの内側にストッパー(プラ小片)が入っていますので、必ずストッパーを取り外してから装着してください。

②電車・気動車用・動力ユニット(台車レリーフは取り付けできません。)

品番11-105 通勤電車①: コイルバネ台車タイプ

品番11-106 急行電車①: 空気バネ台車タイプ

品番11-107 通勤電車②: ボルスタレス台車タイプ

品番11-104 ティビ客車用動力ユニット

●KATO製「ティビ客車用動力ユニット」を使用する場合は、手すりを取り取ってからシャーシと交換・装着します。
(車両によっては、床板の一部を切り取る加工が必要な場合があります。)

③トレイラー用・台車(台車レリーフは取り付けできません。)

品番11-099 通勤電車①: コイルバネ台車タイプ

品番11-098 急行電車①: 空気バネ台車タイプ

品番11-097 通勤電車②: ボルスタレス台車タイプ

このほか、別形取り付け方式の、各社・台車を取り付けることができます。

■バンタグラフの交換

●お好みのNゲージ用バンタグラフを別途お買い求めの上、交換してください。

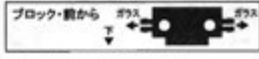
- | | |
|-------------------------------------|---------------------------------|
| KATO: 11-401 PS14: 直道/パンタグラフ | グリーンマックス: 80-2: PS13: 直道/パンタグラフ |
| KATO: 11-403 PS22: 直道/下枠交差型/パンタグラフ | グリーンマックス: 80-3: PT42: 直道/パンタグラフ |
| KATO: 11-404、11-420 PS16: 直道/パンタグラフ | グリーンマックス: 80-5: PT43: 直道/パンタグラフ |
| ※11-420は、屋根穴が4箇所の屋根に対応します。 | クロスポイント: PT71C: シングルアーム/パンタグラフ |

このほか、取付けピンが2本方式の、各社・バンタグラフを取り付けることができます。



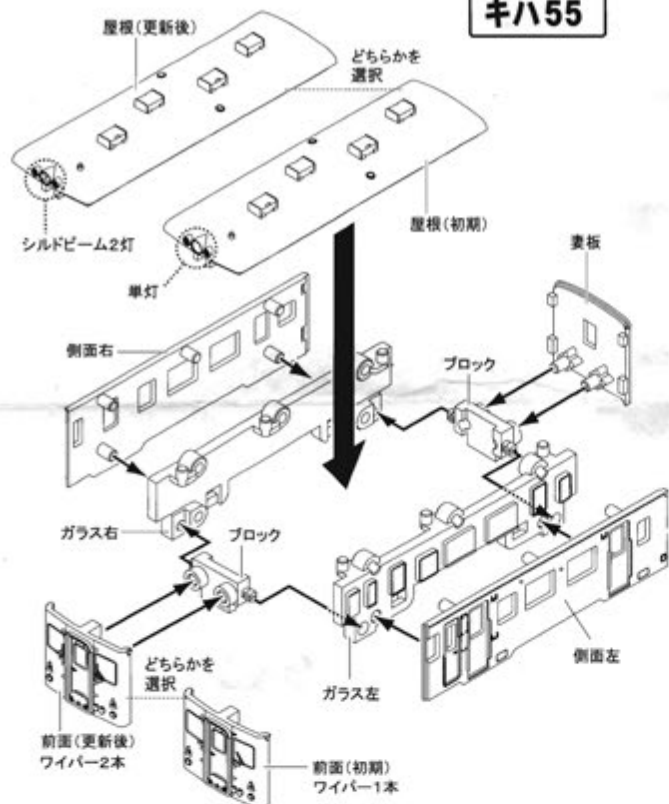
キハ55

車体の組立て

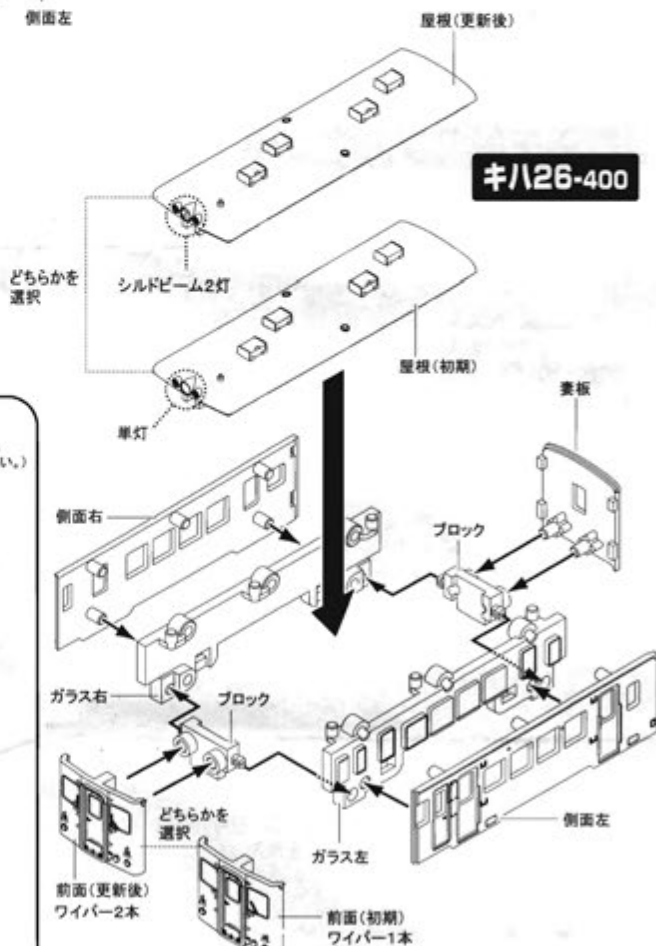
- ①左右のガラスの前後にブロックを取り付けます。
*ブロックの上下の向きに注意して、パチンと奥まではめ込んでください。

- ②屋根を取り付けます。
(パンタ付きの車両はパンタグラフを取り付けます。)
- ③妻板を取り付けます。
(先頭車は後方1枚、中間車は前後2枚取り付けます。)
- ④左右の側面を取り付けます。
- ⑤シャーシのつめに合わせて車体をかぶせます。
(中間車は完成です。)
- ⑥先頭車は前面を取り付けて完成です。
(スカート付きの車両は、先にスカートを前面に取り付けます。)

*取り付け部が固い場合があります。その場合にはドライバーの先などを利用して、しっかりと取り付けてください。

*取説に記載されている車両は、バリエーション内の一部です。正面パーツ、屋根パーツなどは、車種・塗装によってセットされているパーツが異なりますのでご注意ください。

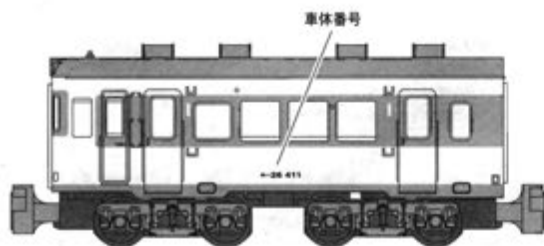
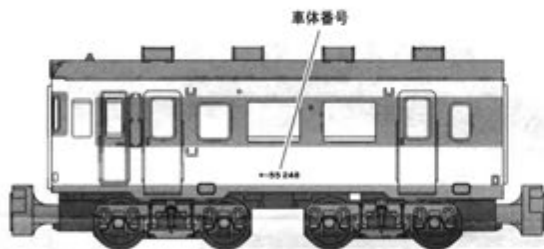


キハ26-400



ステッカーの貼付け位置

*貼り付け位置の参考例です。台紙からお好きなものを選んで、切り抜いて貼ってください。
(万物のお取り扱いは、充分にご確認ください。記載の無いものはお好みの位置にお貼りください。)



車体番号

←000 104	←000 104	←000 105	←000 105	←000 404	←000 404
←000 115	←000 115	←000 116	←000 116	←000 407	←000 407
←000 127	←000 127	←000 143	←000 143	←000 411	←000 411
←000 157	←000 157	←000 164	←000 164	←000 414	←000 414
←000 176	←000 176	←000 207	←000 207	←000 423	←000 423
←000 304	←000 304	←000 311	←000 311	←000 427	←000 427
←000 318	←000 318	←000 319	←000 319	←000 432	←000 432
←000 327	←000 327	←000 338	←000 338	←000 437	←000 437
←000 343	←000 343	←000 344	←000 344	←000 441	←000 441
←000 353	←000 353	←000 342	←000 342	←000 446	←000 446
←000 4	←000 4	←000 39	←000 39		
←000 9	←000 9	←000 45	←000 45		
←000 11	←000 11	←000 50	←000 50		
←000 16	←000 16	←000 55	←000 55		
←000 20	←000 20	←000 56	←000 56		

グリーン車マーク
(キロ25客座席)

