

EF65 1000番台

直流電気機関車

EF66

直流電気機関車

共通組み立て説明書

8トレインショーティは、Nゲージサイズのミニモデルです。
パーツを交換すればNゲージモデルとして遊ぶことができます。

Nゲージってナニ?

Nゲージとは、鉄道模型の縮尺(スケール)の規格で、ゲージ(軌間:レールとレールの幅)が9mmになっています。9=NineなのでNで「Nゲージ」と呼ばれています。(9mmゲージとも書きます)車両の縮尺は、多くの日本型車両は1/150、新幹線や外国型車両は1/160になっています。そして、この「8トレインショーティ」もコレクタブル・トイでありながら、Nゲージの規格に合わせた1/150スケールショーティとなっているので、KATO製品とのパーツ互換性もあり、動力ユニット等との簡単なパーツ交換でNゲージの線路上を走らせることもできます。また、それらのNゲージのパーツを使って、更なるディテールアップや改造も楽しめます。

*8トレインショーティの最新情報はこちら…<http://8-train.channel.or.jp/>

注意

保護者の方へ必ずお読みください。

- 小さな部品があります。口の中には絶対に入れないでください。窒息などの危険があります。
- 誤飲の危険がありますので、3才未満のお子様には絶対に見えないでください。
- 部品はきれいに切り取り、切り取った後のクズは捨ててください。
- マグネットカプラー(連結器の部品)は磁石を使用していますので、テレビ・パソコンなどに近づけないでください。磁気で機能異常が起る場合があります。



〈使用上の注意〉

- 取付け部を無理な方向に曲げたり引っ張ったりしないでください。
- 部品の中には、やむをえず、とがった部分がありますので、気をつけて組み立ててください。
- 部品の加工の際の刃物、工具などのご使用にあたっては、それぞれの取り扱い説明書をよく読んで正しく使用してください。
- Nゲージ鉄道模型のパーツなどのご使用にあたっては、それぞれの取り扱い説明書をよく読んで正しく使用してください。

〈お買い上げのお客様へ〉

不都合な点がございましたら、下記までお問い合わせください。

バンダイお客様相談センター

(関東) 柏市豊四季2-41-22 ☎277-8511 ☎04-7146-0371
(関西) 大阪市北区豊崎4-12-3 ☎531-0072 ☎06-6375-5050
(中部) 名古屋市昭和区御器所3-2-5 ☎466-0051 ☎052-872-0371

- 電話受付時間 月～金曜日(祝日を除く)10時～16時
- 電話番号はよく確かめてお間違いないようご注意ください。

Nゲージのパーツ交換について

小さなお子様は保護者の方と一緒に加工してください。

8トレインショーティは、Nゲージのパーツを取り付けることでNゲージの線路上を走行させたり、よりリアルにディテールアップさせたりすることができます。

■動力ユニットの取り付け

■機関車への動力ユニットの取り付け

●KATO製「ポケットライン用動力ユニット」を使用します。このとき、スカートは外してからシャーシと交換・装着します。

品番11-103 ポケットライン用動力ユニット

■電車・気動車への動力ユニットの取り付け

●KATO製「小型車両用動力ユニット」を使用すると、無加工でシャーシと交換・装着ができます。

品番11-105 通勤電車①: コイルバネ台車タイプ

品番11-106 急行電車①: 空気バネ台車タイプ

品番11-107 通勤電車②: ボルスタレス台車タイプ

●KATO製「チビ客車用動力ユニット」を使用する場合は、手すりを切り取ってからシャーシと交換・装着します。

品番11-104 チビ客車用動力ユニット

■トレラー車への台車取付

●床板には直接、ピン取り付け方式の各種台車を取付けることができます。

●取付板を使用の場合は、床板の高さを右図を参考にして切り取ってください。

品番11-099 通勤電車①: コイルバネ台車タイプ

品番11-098 急行電車①: 空気バネ台車タイプ

品番11-097 通勤電車②: ボルスタレス台車タイプ

通勤電車①
コイルバネ台車タイプ

急行電車①
空気バネ台車タイプ

通勤電車②
ボルスタレス台車タイプ

■パンタグラフの交換

●お好みのNゲージ用パンタグラフを別途お買い求めの上、交換してください。

品番11-401 PS14: 直流パンタグラフ

品番11-403 PS22: 直流下付交差形パンタグラフ

品番11-404, 11-420 PS16: 直流パンタグラフ

●ピン圧入方式の各種パンタグラフを取り付けられます。

*11-420は屋根穴が4個の屋根に対応します。

●各種の交換パーツについては、鉄道模型店、ホビーショップなどでお買い求めください。
●トレラー台車、パンタグラフなどの交換パーツは、メーカー、形式によって取り付けが異なる(無い)ものもありますので、この場合はそれぞれ調整のうえ取り付けてください。

■シャーシの組み立て

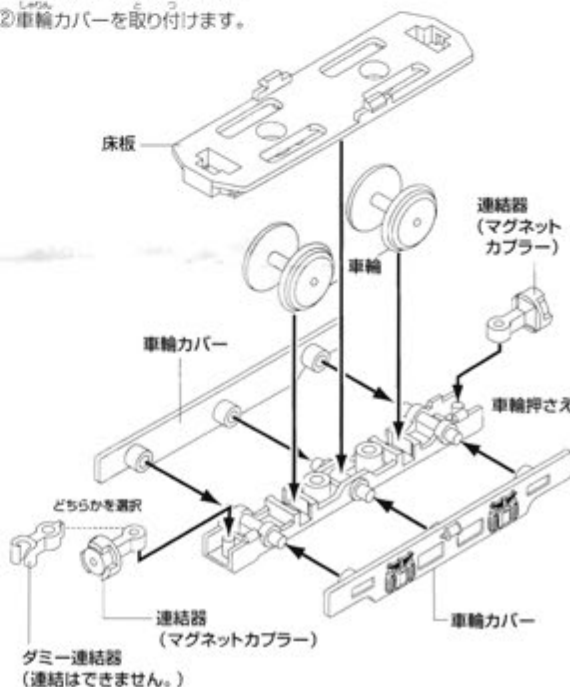
①車輪押さえに連結器、車輪を

それぞれセットして、床板を合わせます。

車輪押さえのポケット部はバチンとなるまで

しっかり押し込んでください。

②車輪カバーを取り付けます。



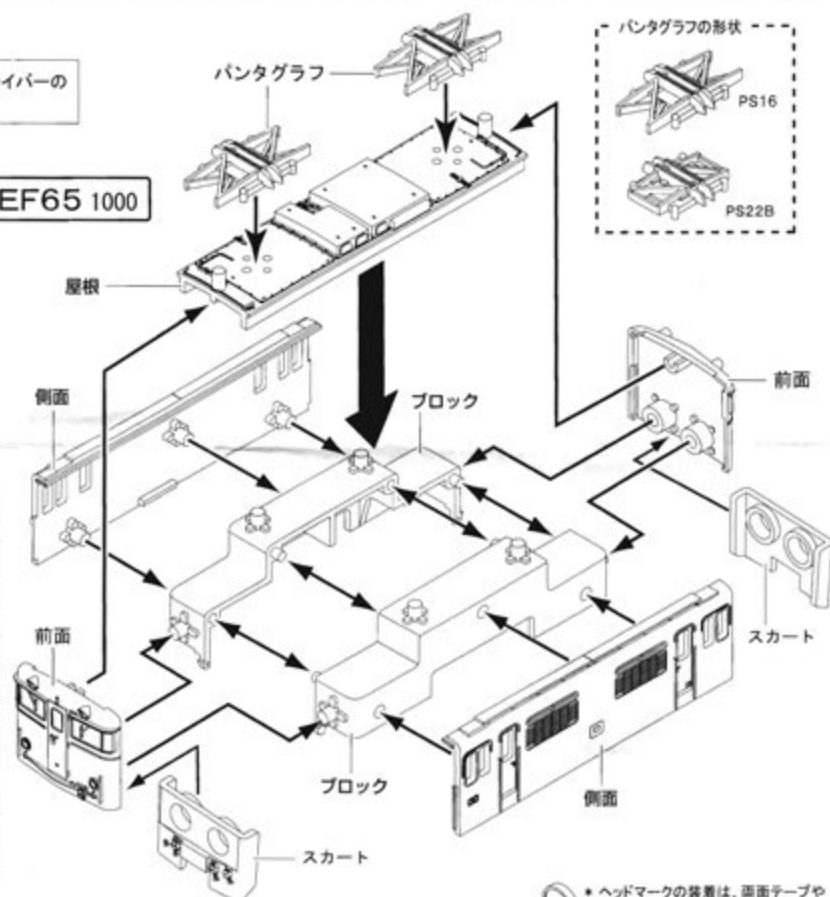
ダミー連結器 (連結はできません。)

■車体の組み立て

※取り付け部が固い場合があります。その場合にはドライバーの先などを利用して、しっかりと取り付けてください。

- ①左右のブロックを合わせます。
- ②屋根を取り付けます。
- ③パンタグラフを取り付けます。
- ④左右の側面を取り付けます。
- ⑤前面にスカートを取り付けます。
- ⑥前面を取り付けます。
- ⑦シャーシのつめに合わせて車体をかぶせて完成です。

EF65 1000



EF65 正面の形状について



1次形
通風口あり・ひさしなし
パンタはPS16
1001～1017号機



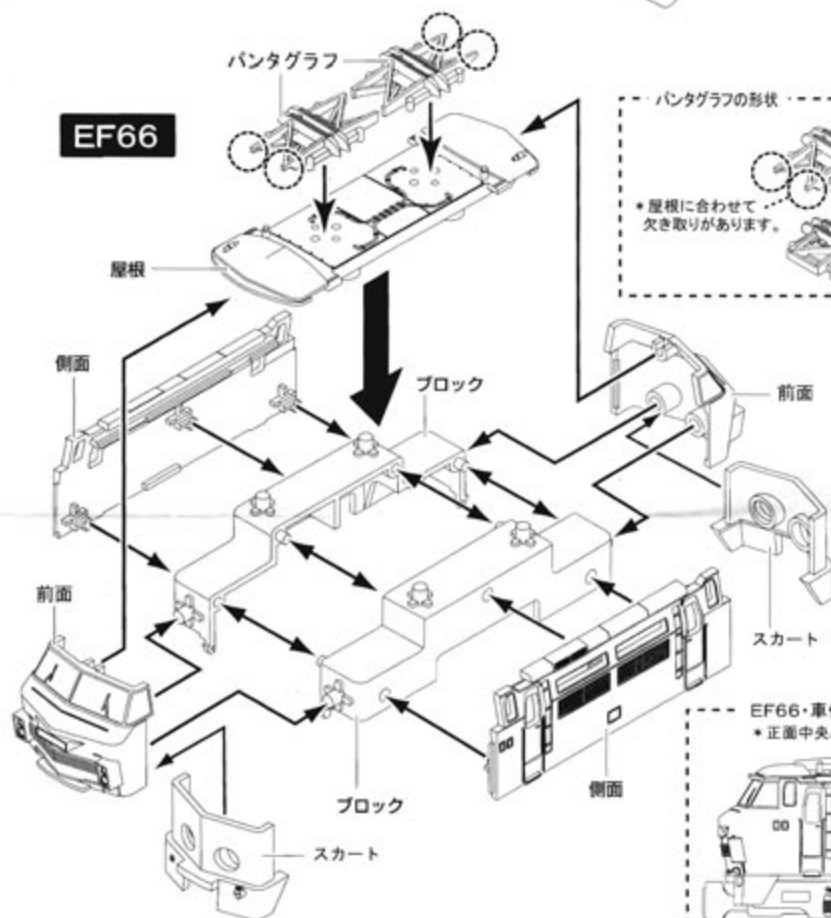
4次形～8次形
通風口なし・ひさしあり
1040～1055号機
パンタはPS16
1056～1139号機
パンタはPS22B

●ヘッドマークの装着は、両面テープや接着剤などを使って、車体正面に固定してください。



●ヘッドマーク、車体番号のシールは、台紙から切り抜いて貼ってください。(刃物のお取り扱いにはご注意ください。)

EF66



■EF66のPS22化

●近年、パンタグラフをPS22に交換した車両が増えています。(4, 9, 20, 28, 31, 34, 42, 43, 54, 55号機ほか)

■EF66の冷風機取付

●運転室屋上に四角い冷風装置を取り付けた車両。(22～27, 30～33, 37号機ほか)

EF66・車体番号の位置

●正面中央と、側面中央腰部に付きます。



車体番号(前面中央、側面中央)

EF66-11	EF66-12	EF66-13	EF66-14	EF65-154	EF65-155	EF65-156	EF65-157
EF66-16	EF66-17	EF66-18	EF66-19	EF65-161	EF65-162	EF65-163	EF65-164
EF66-18	EF66-19	EF66-18	EF66-19	EF65-168	EF65-169	EF65-170	EF65-171
EF66-19	EF66-18	EF66-19	EF66-18	EF65-172	EF65-173	EF65-174	EF65-175
EF66-20	EF66-21	EF66-20	EF66-21	EF65-176	EF65-177	EF65-178	EF65-179
EF66-21	EF66-20	EF66-21	EF66-20	EF65-182	EF65-183	EF65-184	EF65-185
EF66-25	EF66-26	EF66-25	EF66-26	EF65-184	EF65-185	EF65-186	EF65-187
EF66-30	EF66-31	EF66-30	EF66-31	EF65-188	EF65-189	EF65-190	EF65-191
EF66-40	EF66-41	EF66-40	EF66-41	EF65-194	EF65-195	EF65-196	EF65-197
EF66-45	EF66-46	EF66-45	EF66-46	EF65-198	EF65-199	EF65-200	EF65-201
EF66-47	EF66-48	EF66-47	EF66-48	EF65-202	EF65-203	EF65-204	EF65-205
EF66-48	EF66-49	EF66-48	EF66-49	EF65-208	EF65-209	EF65-210	EF65-211
EF66-50	EF66-51	EF66-50	EF66-51	EF65-212	EF65-213	EF65-214	EF65-215
EF66-51	EF66-50	EF66-51	EF66-50	EF65-216	EF65-217	EF65-218	EF65-219
EF66-52	EF66-53	EF66-52	EF66-53	EF65-220	EF65-221	EF65-222	EF65-223
EF66-53	EF66-52	EF66-53	EF66-52	EF65-224	EF65-225	EF65-226	EF65-227

各社カラー



BANDAI 2005 MADE IN CHINA

EF66共通