

253系 成田エクスプレス

共通組み立て説明書

Bトレインショーティーは、Nゲージサイズのミニモデルです。
パーツを交換すればNゲージモデルとして遊ぶことができます。

注意

お買い上げのお客様へ 必ずお読みください。

- 小さな部品があります。口の中には絶対に入れないでください。窒息などの危険があります。
- 鋭い危険がありますので、3才未満のお子様には絶対に与えないでください。
- 部品はきれいに切り取り、切り取った後のクズは捨ててください。
- マグネットカプラー（連結用の部品）は磁石を使用していますので、テレビ・時計・パソコンなどに近づけないでください。磁気で機能異常が起こる場合があります。

〈使用上の注意〉

- 取り付け部を無理な方向に曲げたり引っ張ったりしないでください。
- 部品の中には、やむをえず、とがった部分がありますので、気をつけて組み立ててください。
- 部品の加工の跡の汚物、工具などのご使用にあたっては、それぞれの取り扱い説明書をよく読んで正しく使用してください。
- Nゲージ鉄道模型のパーツなどのご使用にあたっては、それぞれの取り扱い説明書をよく読んで正しく使用してください。

Nゲージのパーツ交換について

Bトレインショーティーは、Nゲージのパーツを取り付けることでNゲージの線路上を走行させたり、よりリアルにディテールアップさせたりすることができます。

■動力ユニットの取り付け

■機関車への動力ユニットの取り付け

● KATO製「ポケットライン用動力ユニット」を使用します。このとき、スカートは外してからシャーシと交換・装着します。

品番11-103 ポケットライン用動力ユニット

■電車・気動車への動力ユニットの取り付け

● KATO製「小型車両用動力ユニット」を使用すると、無加工でシャーシと交換・装着ができます。

品番11-105 通勤電車①：コイルバネ台車タイプ
品番11-106 急行電車①：空気バネ台車タイプ
品番11-107 通勤電車②：ボルクス台車タイプ

● KATO製「チビ客車用動力ユニット」を使用する場合は、手すりを切り取ってからシャーシと交換・装着します。

品番11-104 チビ客車用動力ユニット

■トレーラー車への台車取付

● 床板には直接、ピン取り付け方式の各種台車を

取り付けることができます。

● 旧床板を使用の場合は、床板の高さを右図を参考に切り取ってください。

品番11-099 通勤電車①：コイルバネ台車タイプ
品番11-098 急行電車①：空気バネ台車タイプ
品番11-097 通勤電車②：ボルクス台車タイプ



■パンタグラフの交換

● お好みのNゲージ用パンタグラフを別途お買い求めの上、交換してください。

品番11-401 PS14：直流パンタグラフ
品番11-403 PS22：直流下分交差形パンタグラフ
品番11-404、11-420 PS16：直流パンタグラフ

● ピン圧入方式の各種パンタグラフを取り付けられます。

※11-420は屋根穴が4個の屋根に対応します。

● 各種の交換パーツについては、鉄道模型店、ホビーショップなどでお買い求めください。
● トレーラー台車、パンタグラフなどの交換パーツは、メーカー、形式によって取り付けが異なる（悪い）ものもありますので、この場合はそれぞれ調整のうえ取り付けください。

Bトレインショーティー・ラインナップ

* JR & 国鉄の車両がいっぱい！電車はもちろん、機関車、客車・貨車もたくさん！

■レギュラーシリーズ(パート1~16)

ブラインドパッケージ：何が出るかはおたのしみ。(シークレットあり)

1パートは16種~24種づつの発売となります。

1箱420円(税込)

* 欲しい車種をまとめて、4両編成で揃えるチャンス！

■4両編成セット・シリーズ

JR、国鉄車両の4両編成セット。1箱1,680円(税込)

* 日本全国のカラフルな私鉄車両が続々登場！

■私鉄シリーズ

先頭車+中間車の2両セット(一部を除く) 1箱1,050円(税込)

* 1両から気軽に楽しめる！ノスタルジックな旧型車から、最新の軽快電車まで。

■路面電車シリーズ(パート1~3)

ブラインドパッケージ：何が出るかはおたのしみ。(一部にシークレットあり)

1パートは12種づつの発売となります。

1箱399円(税込)

全国の模型店、Nゲージ取り扱い店にてお買い求めください。
(品切れの際はご容赦ください。また商品によってはすでに販売を終了しているものもあります。)

他にも、各鉄道会社より限定販売商品も次々発売中！

Bトレインショーティーの最新情報はこちらまで・・・

Bトレインショーティー オフィシャルサイト <http://B-train.channel.or.jp/>

* 表示の価格は、メーカー希望小売価格(税込)です。

〈お買い上げのお客様へ〉

不都合な点がございましたら、下記までお問い合わせください。

バンダイお客様相談センター

(東日本) 柏市豊四季2-41-22 ☎277-8511

☎04-7146-0371

(西日本) 大阪市北区豊崎4-12-3 ☎531-0072

☎06-6375-5050

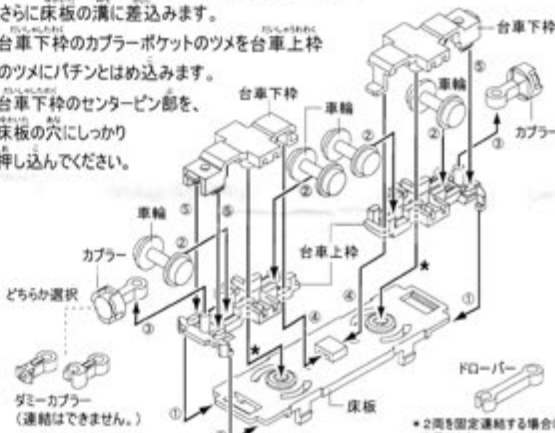
● 電話受付時間 月~金曜日(祝日を除く)10時~16時

● 電話番号はよく確かめてお間違いのないようご注意ください。

■新シャーシの組み立て

(上下を逆さまにして組み立てると楽です。前後2組の台車をそれぞれ組み立てます。)

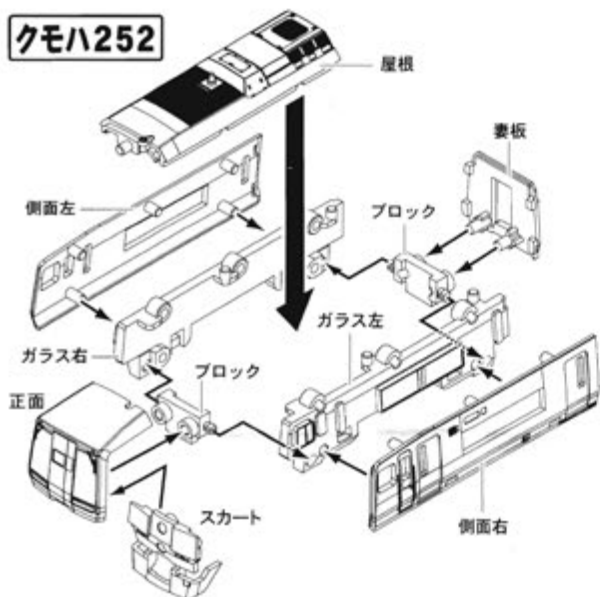
- ① 床板に台車上下枠を、床板前端の穴きり取りを合わせながら取り付けます。
- ② 台車上下枠の溝に車輪を配置します。
- ③ 台車上下枠にカプラーをセットします。(カプラーのマグネットには極性があります)
* 先頭車の前側にはダミーカプラーを使用してください。
- ④ 台車上下枠の後部のツメを台車上下枠の穴に通して、さらに床板の溝に差込みます。
- ⑤ 台車上下枠のカプラーポケットのツメを台車上下枠のツメにパチンとはめ込みます。
* 台車上下枠のセンターピン部を、床板の穴にしっかり押し込んでください。



⑥ 両サイドに台車レリーフを取り付けて完成です。



クモハ252

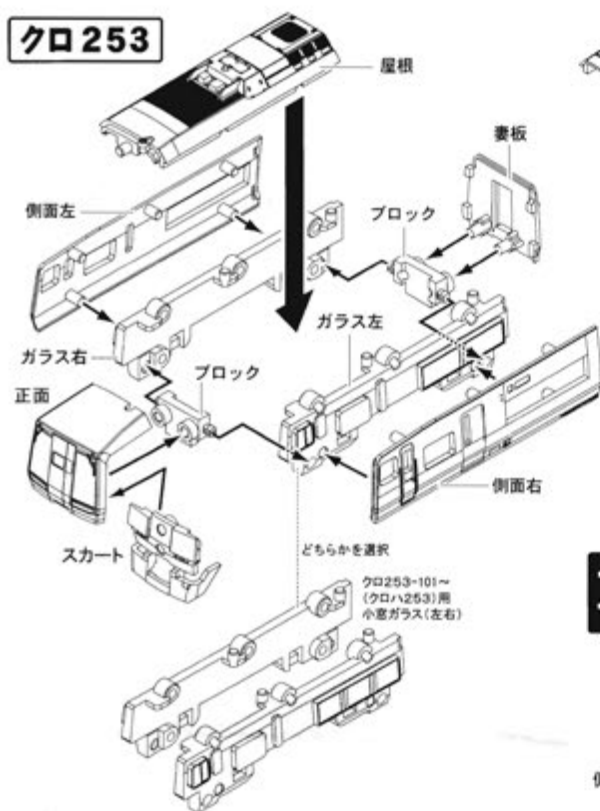


■車体の組み立て

- ①左右のガラスの前後にブロックを取り付けます。
*ブロックの上下の向きに注意して、パチンと奥まではめ込んでください。
- ②屋根を取り付けます。
(パンタ付きの車両はパンタグラフを取り付けます。)
- ③妻板を取り付けます。
(先頭車は後方1枚、中間車は前後2枚取り付けます。)
- ④左右の側面を取り付けます。
*妻板の凸部をきちんとはめ込んでください。
- ⑤前面にスカートを取り付けます。
- ⑥先頭車は前面を取り付けます。
- ⑦シャーシのつめに合わせて車体をかぶせて完成です。

*取り付け部が固い場合があります。その場合にはドライバーの先などを利用して、しっかりと取り付けてください。

クロ253



253系の編成例

*3両編成、または6両編成で最大12両の編成を組みます。



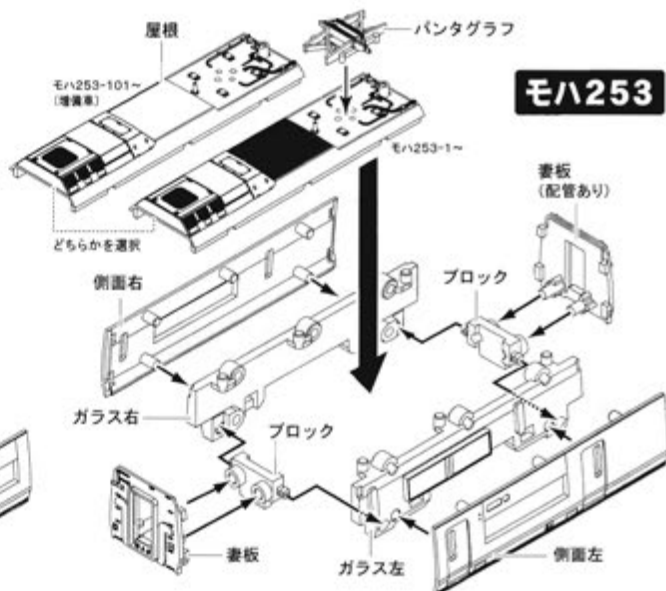
*クロ253-102~110の9両は、H15年よりクロハ253に改造されています。(外觀は変化なし、3両編成専用。)



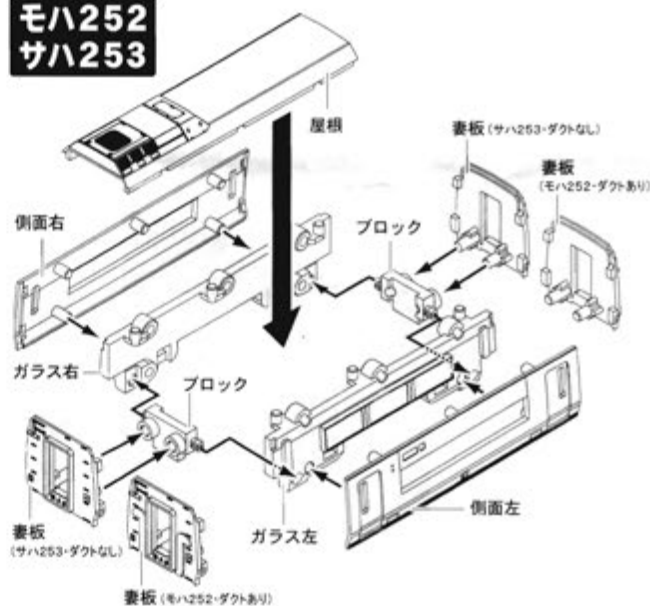
■3両編成→6両編成化用・増備車(H15年より)

*実車の台車は、クモハ、モハが●DT56、クロ、サハが○TR241

モハ253



モハ252 サハ253



車体番号

NEX-1
NEX-2

10001-10002 10003-10004 10005-10006 10007-10008 10009-10010 10011-10012 10013-10014 10015-10016

10017-10018 10019-10020 10021-10022 10023-10024 10025-10026 10027-10028 10029-10030 10031-10032

10033-10034 10035-10036 10037-10038 10039-10040 10041-10042 10043-10044 10045-10046 10047-10048

10049-10050 10051-10052 10053-10054 10055-10056 10057-10058 10059-10060 10061-10062 10063-10064

10065-10066 10067-10068 10069-10070 10071-10072 10073-10074 10075-10076 10077-10078 10079-10080

10081-10082 10083-10084 10085-10086 10087-10088 10089-10090 10091-10092 10093-10094 10095-10096

10097-10098 10099-10100 10101-10102 10103-10104 10105-10106 10107-10108 10109-10110 10111-10112

10113-10114 10115-10116 10117-10118 10119-10120 10121-10122 10123-10124 10125-10126 10127-10128

10129-10130 10131-10132 10133-10134 10135-10136 10137-10138 10139-10140 10141-10142 10143-10144

10145-10146 10147-10148 10149-10150 10151-10152 10153-10154 10155-10156 10157-10158 10159-10160

Pr-1
Pr-2



NEX-1
NEX-2

